

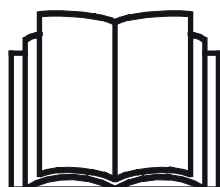
AVANT®

Manual del operario



Cabestrante

Producto núm. A36960



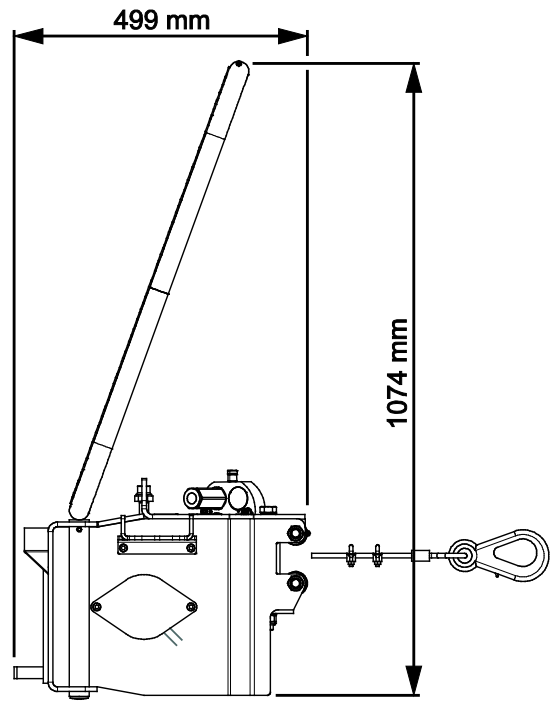
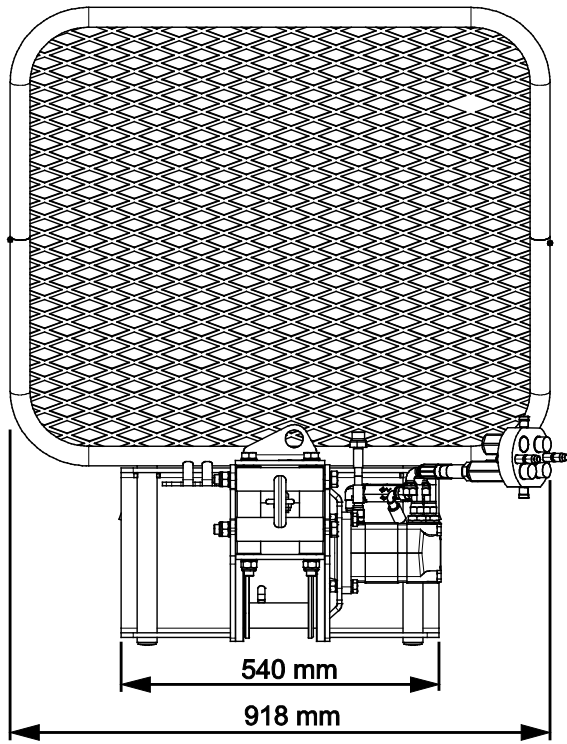
Lea este manual detenidamente antes de utilizar el equipo y siga las instrucciones.

Guarde este manual para futura consulta.

Manufacturer:

AVANT®
AVANT TECNO OY
e-mail: sales@avanttecno.com

Ylötie I
33470 YLÖJÄRVI
FINLAND
Tel. +358 3 347 8800
Fax +358 3 348 5511



INDICE

1. PRÓLOGO	4
Símbolos de advertencia utilizados en este manual	5
2. USO PREVISTO	6
3. INSTRUCCIONES DE SEGURIDAD PARA USAR EL IMPLEMENTO	8
3.1 Procedimiento de desconexión segura.....	11
3.2 Equipo de protección personal.....	11
4. ESPECIFICACIONES TÉCNICAS	12
4.1 Etiquetas de seguridad y componentes principales del implemento.....	12
5. ACOPLAMIENTO DEL IMPLEMENTO	14
5.1 Conexión y desconexión de las mangueras hidráulicas	16
5.2 Instalación de la red de seguridad.....	17
6. INSTRUCCIONES DE USO	18
6.1 Comprobaciones antes del uso	19
6.2 Cualificación del operario	19
6.3 Uso correcto.....	20
6.3.1 Para sacar el cable del cabestrante.....	20
6.3.2 Manipulación del cable.....	21
6.4 Para arrastrar cargas con el cabestrante.....	21
6.5 Remolcado de vehículos.....	25
6.6 Trabajar sobre terreno inclinado.....	25
6.7 Posición de transporte.....	25
6.8 Almacenamiento del implemento	26
7. MANTENIMIENTO Y SERVICIO TÉCNICO	27
7.1 Inspección de los componentes hidráulicos.....	27
7.2 Limpieza del cabestrante	28
7.3 Inspección del cable.....	28
7.4 Inspección de estructuras metálicas	29
7.5 Fijación del cable.....	29
7.6 Ajuste del freno del tambor	30
7.7 Eliminación al final de la vida útil.....	30
8. CONDICIONES DE LA GARANTÍA	31

I. Prólogo

Avant Tecno Oy quisiera agradecerle la compra de este implemento para su cargadora Avant. La fabricación y diseño de este implemento están avalados por años de experiencia en el desarrollo y producción del producto. Familiarícese con este manual y con las siguientes instrucciones para garantizar su seguridad y un funcionamiento fiable y duradero del equipo. Lea detenidamente las instrucciones antes de comenzar a usar el equipo o realizar tareas de mantenimiento.

Este manual tiene por objeto ayudarle a:

- utilizar el equipo de forma segura y eficiente
- observar y evitar situaciones peligrosas
- mantener el equipo intacto y garantizar una prolongada vida útil

Con estas instrucciones, hasta un usuario sin experiencia puede utilizar el implemento y la cargadora con seguridad. El manual también incluye instrucciones importantes para operarios experimentados de maquinaria AVANT. Asegúrese de que todas las personas que utilicen la cargadora hayan recibido las indicaciones adecuadas y se hayan familiarizado con el manual de la cargadora, cada implemento empleado y todas las instrucciones de seguridad antes de usar el equipo. Queda prohibido el uso del equipo con fines distintos o de forma distinta a la descrita en este manual. Mantenga este manual en un lugar accesible durante toda la vida útil del equipo. Si vende o transfiere el equipo, asegúrese de entregar este manual al nuevo propietario. En caso de pérdida o deterioro, puede solicitar un manual nuevo a su distribuidor Avant o al fabricante.

Además de las instrucciones de seguridad del manual tiene que cumplir todas las normas de seguridad en el trabajo, las leyes locales y otras disposiciones relativas al uso del equipo. En particular, las normas relativas uso del equipamiento en vías públicas se tienen que cumplir. Póngase en contacto con su distribuidor Avant para obtener más información sobre los requisitos locales antes de utilizar la minicargadora en vías públicas.

Póngase en contacto con su distribuidor de AVANT local si necesita resolver cualquier duda relativa a mantenimiento, recambios o problemas que puedan ocurrir mientras se maniobra con la máquina.

Este manual es una traducción de las instrucciones originales en inglés. Dado la continua evolución del producto, algunos de los detalles que aparecen este manual podrían diferir de su equipo. Las ilustraciones también pueden mostrar equipamiento opcional o funciones que aún no estén disponibles. Nos reservamos el derecho de modificar el contenido del manual sin aviso. Copyright © 2021 Avant Tecno Oy. Todos los derechos reservados.

Símbolos de advertencia utilizados en este manual

Los siguientes símbolos de advertencia que aparecen en este manual se utilizan para señalar factores que se tienen que tener en cuenta para reducir el riesgo de lesiones o daños materiales.



ADVERTENCIASÍMBOLO DE ALERTA DE SEGURIDAD

Este símbolo significa: «¡Advertencia: permanezca alerta! ¡Su seguridad está en juego!»

Lea detenidamente el mensaje que sigue en el que se advierte de un riesgo inminente que puede causar lesiones graves.

El símbolo de alerta de seguridad en solitario o acompañando a la declaración de seguridad asociada indica la presencia de mensajes de seguridad importantes en este manual. Se utiliza para llamar la atención sobre instrucciones en las que está en juego su seguridad personal y a la de otras personas. Cuando vea este símbolo, permanezca alerta, su seguridad está en juego. Lea detenidamente el mensajes que sigue e informe al resto de operarios.

PELIGRO

Esta indicación de advertencia alerta de una situación peligrosa que, si no se evita, provocará la muerte o lesiones graves.

ADVERTENCIA

Esta indicación de advertencia alerta de una situación potencialmente peligrosa que, si no se evita, podría provocar lesiones graves o la muerte.

PRECAUCIÓN

Esta indicación de advertencia se utiliza para alertar de las posibles lesiones leves que podrían sufrirse si no se siguen las instrucciones de forma oportuna.

AVISO

La palabra de la señal indica información sobre la correcta operación y mantenimiento del equipamiento.

No seguir las instrucciones que acompañan al símbolo pueden causar la avería del equipamiento o daños materiales.

2. Uso previsto

El cabestrante AVANT es un implemento diseñado y fabricado para ser utilizado con las minicargadoras compactas AVANT indicadas en la tabla 1. Este implemento es un potente y compacto cabestrante hidráulico de uso forestal y de recuperación que puede utilizarse para llevar a cabo varias tareas de arrastre. Por ejemplo, puede utilizar el cabestrante para tirar de tocones, troncos, postes, embarcaciones u otros objetos desde lugares a los que no se puede acceder con la minicargadora. El cabestrante también puede utilizarse como herramienta de recuperación para tirar de la misma minicargadora en caso de atasco.

Está equipado con una red de seguridad, 30 m de cable y un enganche de remolque con pasador de bloqueo. La bobina puede aflojarse para poder sacar el cable de la bobina con las manos. Posteriormente, el cable se recoge desde el asiento del operario. El cabestrante se detendrá en el momento en que desbloquee la palanca de control de los hidráulicos auxiliares, o si el flujo hidráulico se corta por algún motivo.

El cabestrante no está diseñado para ser utilizado de forma distinta a la especificada en este manual y no deberá utilizarse para tareas distintas a aquellas para las que ha sido concebido. El cabestrante está diseñado para uso en bosques tropicales y tareas de recuperación. No está pensado para elevar cargas y no dispone de los dispositivos de seguridad necesarios para las operaciones de levantamiento. No deje el cabestrante cargado, ni por ejemplo, sujetando otras estructuras con el cable. Suba el brazo durante el arrastre para impedir que el objeto remolcado se quede atascado, pero sin levantar el objeto del suelo.



PELIGRO

Peligro de caída de objetos: Nunca utilice el cabestrante para levantar cargas. Este cabestrante forestal no está diseñado y no debe utilizarse como elevador o grúa para levantar cargas. El cabestrante no está pensado para elevar cargas y no dispone de los dispositivos de seguridad necesarios para las operaciones de levantamiento. Utilice el cabestrante únicamente para su uso previsto.

Este implemento se ha diseñado para que necesite el mínimo mantenimiento posible. El operario puede realizar las tareas de mantenimiento periódicas. El operario no puede realizar ningún trabajo de reparación, por lo que las operaciones de mantenimiento y reparación deberán realizarlas personal de mantenimiento profesional. Todos los trabajos de mantenimiento deben realizarse con el equipo de seguridad apropiado. Los recambios deben cumplir con las especificaciones originales, para lo que se recomienda utilizar únicamente recambios originales. Solicite a su distribuidor Avant el catálogo de recambios disponible.

Familiarícese con las instrucciones de revisión y mantenimiento de este manual. Póngase en contacto con su distribuidor AVANT si tiene alguna pregunta sobre el uso y mantenimiento del equipo, o si necesita recambios o un técnico autorizado.

Inspeccione el cable periódicamente. Consulte las indicaciones sobre inspecciones, mantenimiento y servicio técnico en el capítulo 7. Cualquier intento de reparar un cable dañado está tajantemente prohibido. Solo profesionales cualificados, con el equipo correcto, están autorizados a llevar a cabo la sustitución del gancho.

Tabla 1. Cabestrante. Compatibilidad con cargadoras Avant

Avant	216	220 <small>serie 2</small>	313S		520	630	735		
	218	225	320S	419	R20	R35	745	850	e5
	220	225LPG	320S+	420	525LPG	635	750	860i	e6
					R28	640	755i		
					528		760i		
A36960	(●)	•	•	•	•	•	•	•	(●)

Para utilizar el implemento con las minicargadoras Avant de las series 218 o 220 (1), necesitará un enganche independiente y conectores hidráulicos adicionales. Puede solicitarlos a su distribuidor Avant. Para conocer la compatibilidad con un modelo no mostrado en la tabla, póngase en contacto con su distribuidor Avant.

Se recomienda utilizar el implemento solo con las minicargadoras identificadas con • en la tabla 1. Con los modelos señalados con (●), es posible que no se alcance el máximo potencial. También podría necesitar contrapesos adicionales. Para conocer la compatibilidad con un modelo no mostrado en la tabla, póngase en contacto con su distribuidor Avant.

3. Instrucciones de seguridad para usar el implemento

No olvide que la seguridad es el resultado de varios factores. La combinación cargadora-implemento es muy potente y el uso o mantenimiento inadecuados o descuidados podría provocar graves lesiones personales o daños materiales. Por este motivo, todos los operarios deben familiarizarse concienzudamente con el uso correcto y con los manuales de usuario tanto de la cargadora como del implemento antes de ponerlos en funcionamiento. No utilice el implemento si no está completamente familiarizado con su funcionamiento y con los riesgos asociados.



PELIGRO

El uso inapropiado o descuidado del implemento, o el uso de un implemento en mal estado, podría representar un riesgo de lesiones graves. Familiarícese con los mandos de la cargadora, el procedimiento de acoplamiento correcto y la forma correcta de utilizar el implemento en un lugar seguro. Estudie especialmente cómo parar el equipo de forma segura. Lea detenidamente todas las precauciones de seguridad.

Lea detenidamente todas las instrucciones de seguridad antes de manipular el implemento



ADVERTENCIA

- Cuando enganche el implemento a la minicargadora, **asegúrese de que los pasadores de bloque de la placa de acoplamiento rápido de la minicargadora se encuentren en la posición inferior y el implemento quede bloqueado a la minicargadora.** Nunca levante ni mueva un implemento que no esté bloqueado.
- Este implemento no está diseñado para ser utilizado por más de un operario simultáneamente. Impida que otras personas se sitúen en la zona de peligro del equipo durante su uso.
- Transporte siempre el implemento tan bajo como sea posible para mantener el centro de gravedad bajo y mantenga el brazo telescópico retraído mientras conduce.
- **Peligro de enredo e impacto: componentes giratorios. Nunca utilice el cabestrante si hay alguna persona en la zona de alcance del cable.** Si el cable se suelta de la carga arrastrada, puede lanzar un latigazo a gran fuerza y velocidad. El cable puede provocar lesiones graves a toda persona que se encuentre en su zona de alcance. La distancia de seguridad mínima es la longitud del cable.
- **Riesgo de aplastamiento: nunca pase ni deje que nadie pase por debajo del brazo de la minicargadora ni del implemento.** La estabilidad de la minicargadora puede variar cuando se deja el asiento del conductor pudiendo volcar aquella. Recuerde siempre que el brazo puede sufrir un descenso inesperado por la pérdida de estabilidad o si otra persona manipula los mandos de la minicargadora derivando en peligro de aplastamiento. La cargadora no está diseñada para mantener la carga levantada durante mucho tiempo. Baje el implemento al suelo con firmeza antes de abandonar el asiento del operario e impida que otras personas permanezcan debajo del brazo o el implemento.
- **Riesgo de vuelco: mantenga la carga cerca del suelo mientras conduce.** Transportar cargas pesadas puede desplazar el centro de gravedad de la minicargadora y provocar que vuelque. Para lograr la estabilidad óptima, transporte siempre las cargas tan bajas y tan cerca de la minicargadora como sea posible, con el brazo telescópico completamente retraído, para mantener el centro de gravedad bajo.
- El lugar de trabajo debe estar bien iluminado. Utilice las luces de trabajo de la minicargadora y otras fuentes de iluminación si es necesario.

**ADVERTENCIA**

- Controle el cabestrante solo desde el asiento del operario. Asegúrese de que la red de seguridad esté instalada en el cabestrante. En caso de que el cable se suelte, ayudará a evitar que alcance el habitáculo del operario.
- Manipule el cable con cuidado y evite dañarlo. Consulte las instrucciones de manipulación del cabestrante contenidas en este manual.
- Tire de las cargas únicamente desde la parte delantera. El arrastre lateral puede hacer que la minicargadora vuelque.
- Mantenga la minicargadora parada durante el arrastre. Evite tirar cuesta abajo. Coloque el chasis articulado de la minicargadora en posición recta antes de comenzar a tirar. Mantenga el brazo de la minicargadora cerca del suelo durante el arrastre para impedir que vuelque.
- Conduzca despacio y con precaución sobre terreno inclinado y superficies resbaladizas. Evite cambios bruscos de velocidad o sentido de la marcha para mantener el equilibrio de la minicargadora, especialmente sobre superficies irregulares o pendientes.
- Preste atención a la zona alrededor de la cargadora y al movimiento de las demás personas y máquinas. Preste atención a la geografía del terreno y a otros peligros, como ramas y árboles que puedan alcanzar la zona del conductor, la caída de rocas y las superficies resbaladizas.
- Asegúrese de que haya suficiente ventilación cuando trabaje en interiores. No utilice la cargadora en espacios cerrados independientemente del tipo de motor o combustible. Los gases de escape podrían concentrarse hasta niveles peligrosos.
- Nunca use la cargadora para levantar o transportar personas o plataformas de trabajo de ningún tipo, ni tan siquiera momentáneamente.
- Asegúrese de utilizar únicamente implementos que se encuentren en buen estado. Inspeccione minuciosamente el implemento a intervalos regulares. No modifique el implemento de modo que pueda afectar a su seguridad. Está estrictamente prohibido realizar agujeros en el implemento o soldar o fijar de otra forma ganchos u otros objetos al implemento.
- Apague la minicargadora y coloque el implemento en una posición segura de acuerdo con el procedimiento de parada segura antes de realizar cualquier tarea de limpieza, mantenimiento o ajuste.
- Utilice el implemento únicamente para su uso previsto. Un uso distinto podría generar riesgos de seguridad innecesarios y causar daños al equipo.
- Asegúrese de que la cargadora esté equipada con los componentes de seguridad necesarios y de que funcione correctamente. El cinturón de seguridad es de uso obligatorio. Si surgen peligros específicos asociados al área de trabajo, utilice el equipo de seguridad oportuno.
- Lea también las instrucciones de seguridad y uso correcto de la cargadora contenidas en el manual de usuario.



PELIGRO

Riesgo de enredo: Nunca deje que otras personas se acerquen al cabestrante mientras está siendo utilizado.

El cable del cabestrante puede aplastarle con facilidad las manos, e incluso los brazos si los sitúa cerca del cabestrante. No permita nunca la presencia de otras personas en la zona de alcance del cable. El cable puede girar y pillarle los guantes de manera que no pueda liberarlos. Controle el implemento solo desde el asiento del operario y deje que el cabestrante se encargue del arrastre.



PELIGRO

Riesgo de aplastamiento: pasar por debajo del brazo de la minicargadora o de un implemento puede provocar lesiones graves o la muerte. Nunca pase por debajo del brazo de la minicargadora y evite que otras personas se acerquen al brazo o al implemento mientras estén levantados. Pasar por debajo de un implemento o del brazo de la minicargadora mientras se encuentran levantados es peligroso, ya que el brazo podría descender por la pérdida de estabilidad, una avería mecánica o si otra persona manipula los mandos de la minicargadora. Apoye el implemento en el suelo con firmeza y déjelo en una posición segura antes de abandonar el asiento del operario.

Tenga en cuenta que el brazo de la cargadora puede bajar o inclinarse incluso con el motor parado (peligro de aplastamiento). La cargadora no está diseñada para mantener la carga levantada durante mucho tiempo. Baje siempre el implemento a una posición segura antes de dejar el asiento del operario.



3.1 Procedimiento de desconexión segura

Parada segura del implemento, antes de acercarse al implemento:



ADVERTENCIA

Pare siempre el implemento siguiendo el procedimiento de parada segura antes de abandonar el asiento del operario. El procedimiento de parada segura evita movimientos involuntarios del implemento. Tenga presente que el brazo de la minicargadora puede moverse incluso con el motor de la minicargadora parado.

Procedimiento de parada segura:

- Afloje la tensión del cable.
- Deje el brazo y implemento en el suelo.
- Pare el motor de la cargadora y accione el freno de estacionamiento.
- Libere la presión residual del sistema hidráulico; mueva todas las palancas de control hidráulico a lo largo de su intervalo completo de movimiento un par de veces.
- Evite la puesta en marcha de la máquina quitando llave de contacto.

3.2 Equipo de protección personal

Recuerde llevar puesta el equipo de protección personal adecuado:



- El nivel de ruido en el asiento del operario puede superar los 85 dB(A) dependiendo del modelo de minicargadora y el ciclo de trabajo. La exposición prolongada a un nivel elevado de ruido puede provocar lesiones auditivas. Lleve cascos para los oídos mientras use la minicargadora.



- Lleve puestos los guantes de protección.



- Lleve botas de seguridad mientras use la minicargadora.



- Utilice gafas de seguridad, por ejemplo, cuando manipule componentes hidráulicos.



ADVERTENCIA

Riesgo de lesiones graves: utilice el equipo de seguridad necesario. Infórmese sobre el resto de equipamiento de seguridad necesario en el lugar de trabajo concreto. Por ejemplo, el uso de casco es obligatorio en trabajos de construcción. Use mascarilla en entornos polvorientos.



4. Especificaciones técnicas

Tabla 2 - Cabestrante - Especificaciones

Producto núm.	A36960
Tipo:	Cabestrante forestal y de recuperación, hidráulico
Peso, sin cable:	55 kg
Peso, con cable:	85 kg
Cable:	Acero, 30 m
Fuerza de arrastre*:	8...10 kN a 200 bar (800...1000 kp)
Motor hidráulico:	315 cc
Caudal de aceite hidráulico recomendado:	10 - 20 l/min, 20,0 MPa (200 bar)
Entrada máxima de energía hidráulica:	30 l/min, 20,0 MPa (200 bar)
Modelos de minicargadoras AVANT compatibles:	Ver tabla 1

*La fuerza de arrastre real depende del modelo de minicargadora y de la cantidad de cable en el tambor.

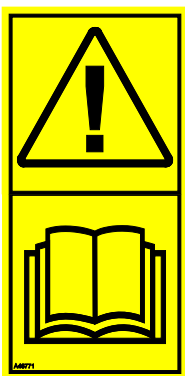
4.1 Etiquetas de seguridad y componentes principales del implemento

A continuación se enumeran las etiquetas y señales fijadas al implemento. Deben mantenerse visibles y legibles sobre el equipo. Reponga cualquier etiqueta borrosa o desprendida. Solicite nuevas etiquetas a su distribuidor o pregunte al servicio de información indicado en la portada/ contraportada.



ADVERTENCIA

Asegúrese de que todas las pegatinas de aviso estén legibles. Las etiquetas de advertencia proporcionan información de seguridad importante y ayudan a identificar y recordar los peligros asociados al equipo. Sustituya las etiquetas de advertencia dañadas o perdidas por unas nuevas.



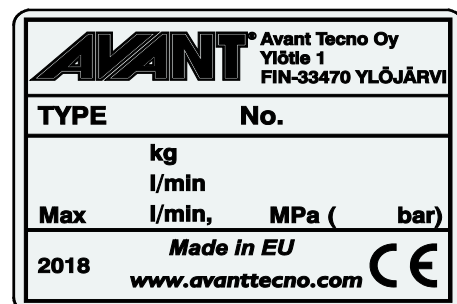
A46771



A46772



A46801



Placa de identificación del implemento
A421257

Para instalar una etiqueta nueva: Limpie a conciencia la superficie para eliminar cualquier resto de grasa. Deje que se seque completamente. Despegue la película protectora de la etiqueta y presione con firmeza para aplicarla. Tenga cuidado de no tocar el pegamento de la etiqueta.

Tabla 3. Ubicación de las pegatinas y mensajes de advertencia

	Pegatina	Mensaje de advertencia
1	A36771	Riesgo de uso incorrecto: lea las instrucciones antes de usar.
2	A36772	Riesgo de aplastamiento: no pase por debajo de un implemento levantado; permanezca alejado de equipos levantados.
3	A46801	Peligro de enredo: Mantenga una distancia de seguridad con los componentes móviles. Detenga la máquina antes de acercarse a ella.
4	A421257	Placa de identificación del implemento

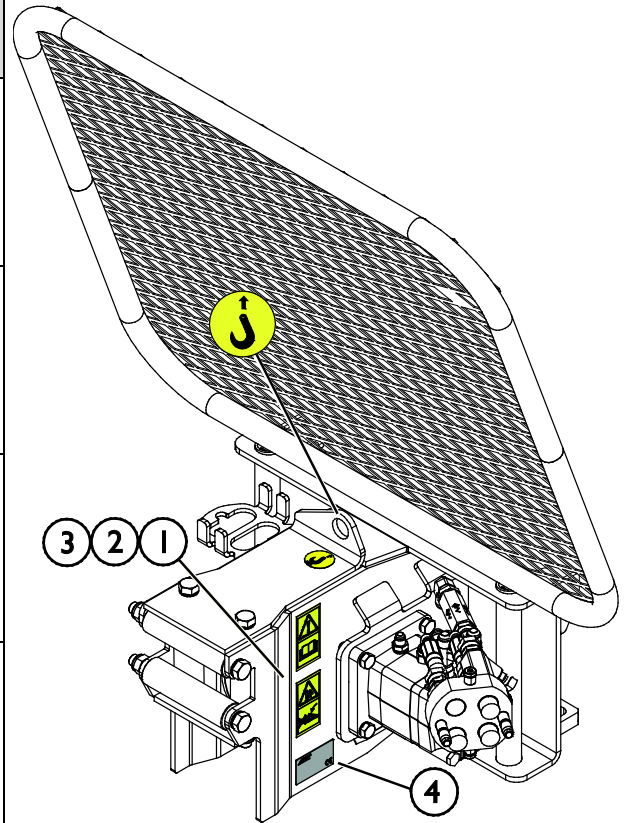
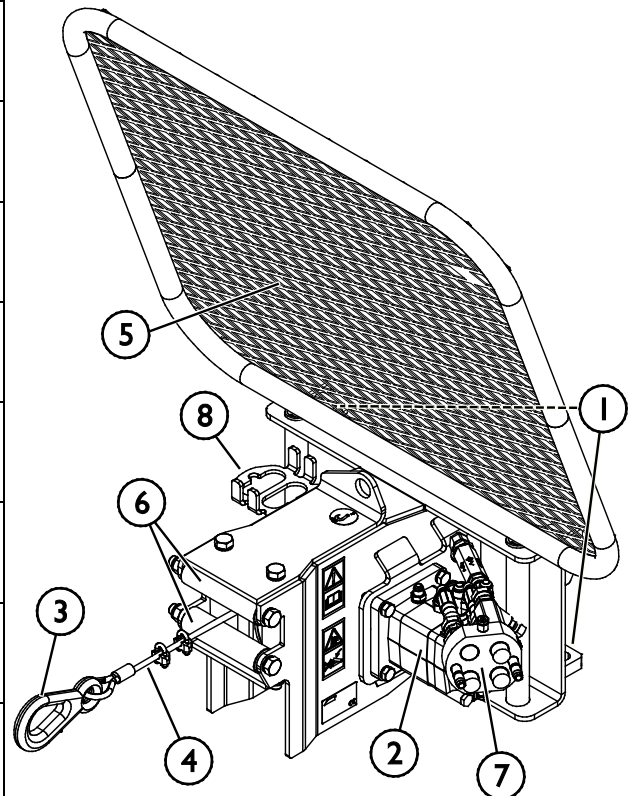


Tabla 4 - Cabestrante - Componentes principales

1	Bastidor con soportes de acople rápido de Avant
2	Motor hidráulico del cabestrante
3	Gancho con cierre de seguridad
4	Cable, 30 metros
5	Red de seguridad
6	Rodillos guía
7	Acoplamiento hidráulico de multiconector
8	Soporte de multiconector



5. Acoplamiento del implemento

La fijación del implemento a la minicargadora es rápida y sencilla se tiene que hacer con cuidado. El implemento se monta en el brazo de la minicargadora utilizando la placa de acoplamiento rápido del brazo y la pieza correspondiente en el implemento.

Si el implemento no está asegurado a la minicargadora se puede desprender de esta y provocar una situación de peligro. La minicargadora no se tiene que conducir y el brazo no se tiene que levantar nunca si el implemento no se ha asegurado. Para evitar situaciones de peligro siga siempre el proceso de acoplamiento mostrado a continuación. Recuerde también las instrucciones de seguridad de este manual. El implemento se monta en la minicargadora como sigue:



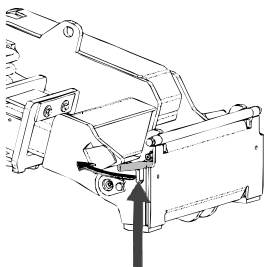
ADVERTENCIA

Riesgo de aplastamiento: asegúrese de que si un implemento no está asegurado no pueda moverse o caerse. No permanezca en el área que exista entre el implemento y la cargadora. Monte el implemento solo sobre superficies lisas.

Nunca mueva o levante un implemento que no esté bien bloqueado.

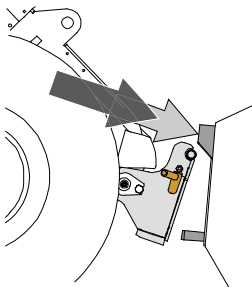
Sistema de acoplamiento rápido de Avant:

Paso 1:



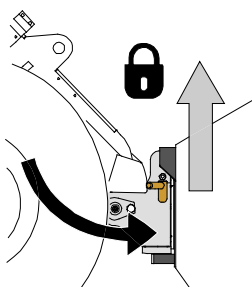
- Levante los pasadores de bloqueo de la placa de acoplamiento rápido y gírelos hacia atrás hasta meterlos en la ranura para que queden bloqueados en la posición superior.
- Si la minicargadora está equipada con un sistema hidráulico de bloqueo de implementos, consulte las instrucciones adicionales sobre el uso del sistema de bloqueo en los manuales correspondientes.
- Asegúrese de que las mangueras hidráulicas estén dispuestas de forma que no se interpongan entre la placa de acoplamiento de la minicargadora y el implemento, y no resulten aplastadas ni rocen con bordes afilados.

Paso 2:



- Gire la placa de acoplamiento rápido con ayuda del sistema hidráulico hasta que quede inclinada hacia delante.
- Acerque la cargadora hasta el implemento. Si su cargador tiene un brazo telescópico, puede utilizarlo para ello.
- Alinee los pasadores superiores de la placa de acoplamiento rápido de la cargadora hasta que queden justo debajo de las abrazaderas correspondientes del implemento.

Paso 3:



- Levante el brazo ligeramente – tire de la palanca de control del brazo hacia atrás para levantar el implemento del suelo.
- Gire la palanca de control del brazo hacia a la izquierda para colocar la sección inferior de la placa de acoplamiento rápido sobre el implemento.
- Bloquee los pasadores manualmente o mediante el sistema hidráulico.
- **Compruebe siempre que ambos pasadores queden perfectamente bloqueados.**

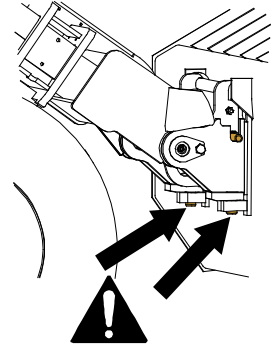
**ADVERTENCIA**

Riesgo de aplastamiento: evite el vuelco del implemento. La inclinación o elevación excesivas de un implemento no bloqueado aumenta el riesgo de vuelco. No utilice el sistema automático de los pasadores de bloqueo si el implemento se levanta más de un metro del suelo. Si los pasadores de bloqueo no vuelven a su posición normal cuando se incline el implemento no lo siga inclinando o levantando. Deje el implemento en el suelo y asegure el sistema de bloqueo manualmente.

**ADVERTENCIA**

Riesgo de caída de objetos: evite dejar caer el implemento.

Un implemento que no esté completamente fijo a la cargadora podría caer sobre el brazo o el operario, o incluso meterse bajo la cargadora mientras se conduce provocando la pérdida de control de la misma. Nunca mueva o levante un implemento que no esté bien bloqueado. Antes de mover o levantar el implemento, asegúrese de que los pasadores de bloqueo estén en la posición inferior y que pasen de lado a lado de las abrazaderas del implemento.

**ADVERTENCIA**

Asegúrese de que la minicargadora sea compatible con el implemento. Compruebe la estabilidad de la minicargadora, la posible sobrecarga del implemento y la compatibilidad de los sistemas de control de la minicargadora así como la compatibilidad mecánica del implemento. Si utiliza el implemento con una minicargadora que no es compatible con ese modelo de implemento, correrá riesgos que incluyen vuelco, daños al implemento causados por su sobrecarga, y riesgos relacionados con el movimiento descontrolado del implemento y sus componentes. Si su minicargadora no aparece en la tabla 1 de la página 6, consulte con su distribuidor Avant antes de utilizar este implemento.

5.1 Conexión y desconexión de las mangueras hidráulicas

En las minicargadoras Avant, las mangueras hidráulicas se conectan utilizando un sistema multiconector. Si tiene una minicargadora Avant de la serie 300-700 con enganches rápidos convencionales y desea cambiar al sistema multiconector, póngase en contacto con su distribuidor o servicio técnico de Avant para recibir instrucciones o ayuda con la instalación.



ADVERTENCIA

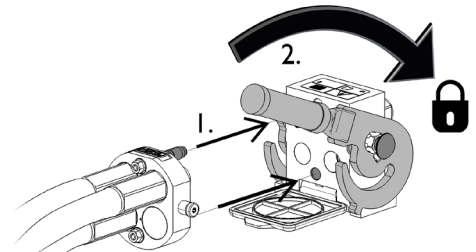
Riesgo de movimiento del implemento y liberación de aceite hidráulico a presión: nunca conecte o desconecte los enganches rápidos u otros componentes hidráulicos si la palanca de control de los hidráulicos auxiliares está bloqueada o si el sistema está presurizado. La conexión o desconexión de los acoplamientos hidráulicos si el sistema está presurizado puede producir movimientos inesperados del implemento o la expulsión de líquido a alta presión que puede causar lesiones o quemaduras. Siga el procedimiento de parada segura antes de desconectar los elementos hidráulicos.

AVISO

Mantenga todos los sistemas de fijación lo más limpios que sea posible, use los tapones de protección tanto para el implemento como para la cargadora. La suciedad, el hielo etc. pueden dificultar bastante más el uso de los sistemas de fijación. Nunca deje los tubos colgando tocando el suelo, ponga los acoplamientos en el gancho del implemento.

Conexión del sistema de multiconector:

1. Alinee los pasadores del conector del implemento con los agujeros correspondientes del conector de la minicargadora. No podrá conectar el multiconector si el conector del implemento está al revés.
2. Conecte y bloquee el multiconector girando la palanca hacia la minicargadora.

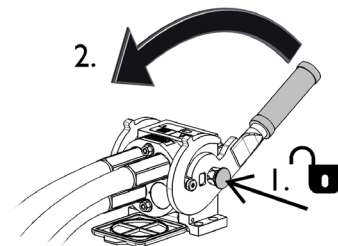


La palanca debería moverse con facilidad hasta su posición de bloqueo. Si no puede girar la palanca con facilidad, compruebe la alineación y posición del conector y la limpieza de los conectores. Pare también la minicargadora y alivie la presión hidráulica residual.

Desconexión del sistema del multiconector:

Antes de la desconexión deje el implemento sobre una superficie sólida y plana.

1. Apague los hidráulicos auxiliares de la minicargadora.
2. Mientras pulsa el botón de desbloqueo gire la palanca para dejar sin conexión el conector.
3. Cuando termine, coloque el multiconector en su soporte situado en el implemento.



Desconexión de las mangueras hidráulicas:

Antes de desconectar las conexiones, deposite el implemento sobre una superficie sólida y nivelada en una posición segura. Coloque la palanca de control de los hidráulicos auxiliares en posición neutra.

AVISO

A la hora de desenganchar el implemento, desconecte siempre los enganches hidráulicos antes de desbloquear la placa de acoplamiento rápido para evitar daños en las mangueras y vertidos de aceite. Vuelva a instalar los tapones protectores en las conexiones para evitar que entren impurezas en el sistema hidráulico.

Alivio de la presión hidráulica residual:

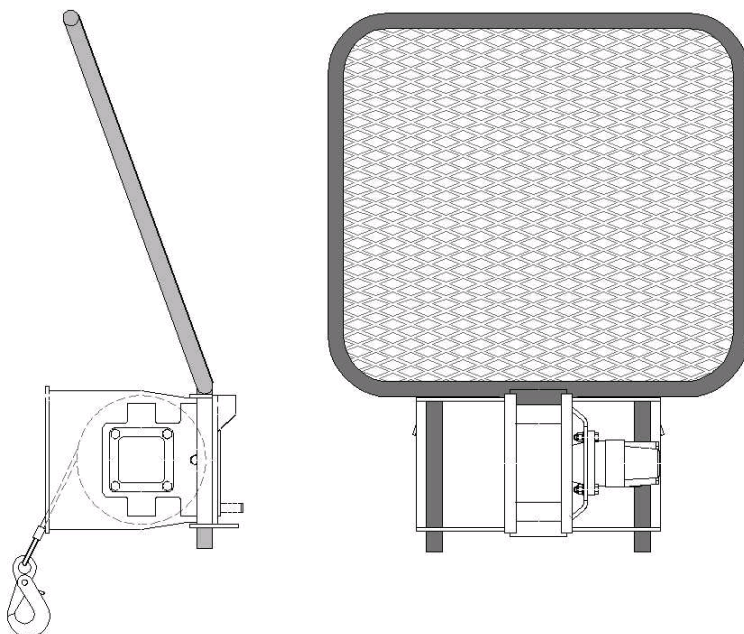
En caso de que quede presión residual en el sistema hidráulico del implemento, a menudo es posible desconectar los enganches hidráulicos, pero puede resultar complicado volver a conectarlos la próxima vez. Si no es posible realizar las conexiones, libere la presión residual moviendo la palanca de control de los hidráulicos auxiliares de la minicargadora con el motor parado. Para asegurarse de que no quede presión residual en el sistema hidráulico del implemento, pare el motor de la minicargadora y mueva la palanca de control de los hidráulicos auxiliares de la minicargadora hacia detrás y hacia delante antes de desconectar los enganches.

5.2 Instalación de la red de seguridad

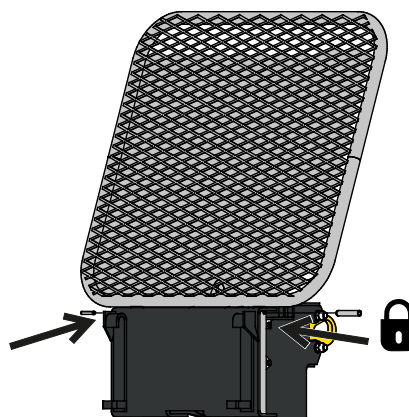
Instale la red de seguridad antes de utilizar el cabestrante.

La red de seguridad está diseñada para detener el cable en caso de que se suelte o rompa, impidiendo que alcance al operario.

- 1 Deslice la red de seguridad hacia el cabestrante de manera que quede inclinada hacia delante, como muestran las figuras adyacentes.



- 2 Fije la red de seguridad con dos pasadores elásticos. Utilice un martillo para insertar los pasadores.



6. Instrucciones de uso

Realice algunos ejercicios de prueba con el implemento y los mandos de la cargadora en un lugar seguro. Si no está familiarizado con este modelo de cargadora particular, se recomienda practicar primero sin implementos.



ADVERTENCIA

Riesgo de vuelco: Mantenga el cabestrante cerca del suelo. La minicargadora puede volcar si gira el cabestrante durante el arrastre. Cuando note que las ruedas traseras de la minicargadora están a punto de despegarse del suelo, detenga el cabestrante. Nunca tire de objetos fijos.



ADVERTENCIA

Riesgo de caída de objetos: Nunca pase por debajo del cabestrante. El gancho o la carga pueden caerse, o la minicargadora puede volcar hacia delante, con el consiguiente riesgo para toda persona situada cerca del cabestrante. Utilice el cabestrante únicamente para desempeñar funciones de arrastre. No está permitido levantar personas o cargas.



ADVERTENCIA

Riesgo de caída de objetos: Nunca utilice el cabestrante para levantar objetos. Utilice el cabestrante únicamente para desempeñar funciones de arrastre. El cabestrante no está pensado para elevar cosas y no dispone de los dispositivos de seguridad necesarios para las operaciones de levantamiento. Si utiliza el cabestrante para tirar de troncos, puede elevarlo ligeramente para facilitar el arrastre. No está permitido levantar personas o cargas.



6.1 Comprobaciones antes del uso

- Compruebe que la red de seguridad esté instalada (consulte la página 17).
- Compruebe el estado del cable y el enganche. No utilice el cabestrante si cree que pueda estar dañado. Realice una inspección integral con regularidad. Consulte la página 28 para obtener más información.
- Compruebe que todos los obstáculos hayan sido retirados de la zona de paso del objeto remolcado. Recuerde los métodos de trabajo correctos y evite levantarse del asiento del conductor de manera innecesaria.
- Antes de poner en marcha el cabestrante, asegúrese de que no haya nadie en la zona de peligro del cable. Nunca asuma que los transeúntes seguirán estando donde los vio por última vez; especialmente los niños, que suelen sentirse atraídos por el equipo en movimiento. Pare el cabestrante si alguien se acerca demasiado al implemento.
- Compruebe el estado general del implemento y la cargadora, y la presencia de posibles fugas de aceite hidráulico. No utilice el implemento si detecta una avería en el sistema hidráulico de la cargadora o el implemento. Consulte el capítulo 7 para acceder a las instrucciones de mantenimiento.
- Antes de utilizar el cabestrante por primera vez o después de cada revisión: Asegúrese de que el cabestrante gira en la dirección de rotación correcta.

6.2 Cualificación del operario

Toda persona que vaya a utilizar el cabestrante deberá:

- conocer el uso previsto del cabestrante;
- saber utilizar la minicargadora de manera segura en diferentes condiciones de funcionamiento.
- Lea y siga siempre las instrucciones sobre el uso del implemento de este manual del operario.
- Mantenga este manual y el manual del operario de la minicargadora en un lugar accesible.
- Asegúrese de usar la cargadora y el implemento de forma segura y para su uso previsto.
- Nunca permita que los niños utilicen el equipo.
- Nunca use la minicargadora o sus implementos bajo los efectos del alcohol, drogas o medicinas que puedan afectar a la evaluación de riesgos o causar somnolencia ni tampoco si no goza de buena salud para manejar el equipo.
- Complete cualquier curso obligatorio que pueda exigir su empresa antes de usar el implemento.

6.3 Uso correcto

Por su seguridad, siga las instrucciones y recomendaciones sobre el uso correcto del cabestrante. Este cabestrante forestal y de recuperación está diseñado para arrastrar cargas. Nunca use el cabestrante para las operaciones de levantamiento.



ADVERTENCIA

Riesgo de impacto del cable: Controle el cabestrante solo desde el asiento del operario. La red de seguridad debe estar instalada para proteger el habitáculo del operario en caso de que el cable se rompa o suelte.

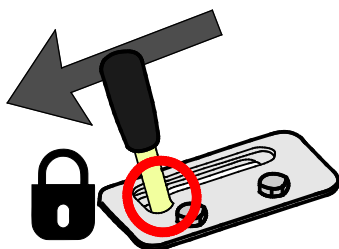


ADVERTENCIA

Riesgo de vuelco: Tire de la carga únicamente desde la parte delantera del cabestrante. El arrastre lateral puede afectar a la estabilidad de la minicargadora. El arrastre lateral puede provocar que el cable se suelte de la bobina o daños en el mismo cable.

6.3.1 Para sacar el cable del cabestrante

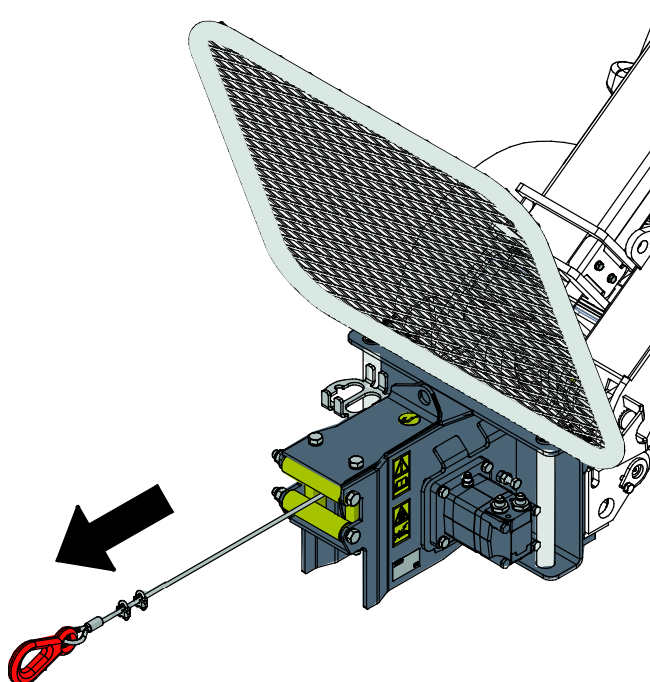
1.



Coloque la palanca de control de los hidráulicos auxiliares en la posición de bloqueo.

De esta forma, el cabestrante quedará desbloqueado y podrá sacar el cable con el motor de la minicargadora en marcha.

2.



Extraiga la extensión necesaria de cable.

Deje al menos tres vueltas en el tambor.

Coloque la palanca de control de los hidráulicos auxiliares en posición neutra.

Si el tambor permite desenrollar el cable con demasiada facilidad, o requiere demasiada fuerza, ajuste el freno de control. Consulte la página 30.

AVISO

Extraiga tanto cable como sea necesario. Evite que el cable apoye en el suelo para mantenerlo limpio.

AVISO

No desenrolle la bobina completamente. Deje al menos tres vueltas de cable en la bobina. De esa forma, reducirá la carga ejercida sobre el punto de fijación del cable en el tambor.

6.3.2 Manipulación del cable

El cable y su gancho son esenciales para la seguridad del cabestrante. Manipúelos con cuidado. Si el cable o el gancho están dañados, sustitúyalos antes de usar el cabestrante.

La vida útil del cable depende en gran medida de su uso y mantenimiento. Consulte el capítulo 7 para acceder a las instrucciones de mantenimiento.

Mantenga el cable limpio. No extraiga más cable del necesario. Evite dejar el cable flojo en el suelo.

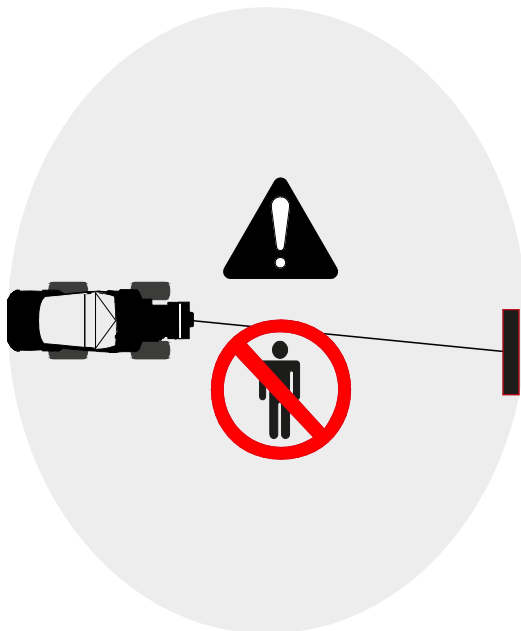
**PRECAUCIÓN**

Utilice guantes de protección: el cable puede tener aristas afiladas.

Utilice siempre guantes gruesos cuando manipule el cable. Los hilos deshilachados del cable están afilados y pueden producir cortes. No manipule el cable sin guantes. Compruebe minuciosamente el estado de todo el cable antes de utilizarlo para determinar su idoneidad. Consulte la página 28.

6.4 Para arrastrar cargas con el cabestrante

Manténgase alejado de la zona de riesgo.

**PELIGRO**

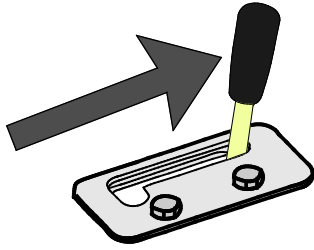
Riesgo de impacto del cable suelto: Mantenga la distancia de seguridad oportuna. Si el cable se suelta o parte, puede lanzar un latigazo con gran fuerza, provocando heridas graves o letales a toda persona que se encuentre en la zona de peligro del cabestrante. La zona de peligro delante y en los lados equivale a la longitud del cable utilizado desde el cabestrante. Controle siempre el cabestrante solo desde el asiento del operario.

**ADVERTENCIA**

Riesgo de impacto y cortes en caso de que el cable se suelte: Utilice las herramientas adicionales que necesite para amarrar con seguridad las cargas.

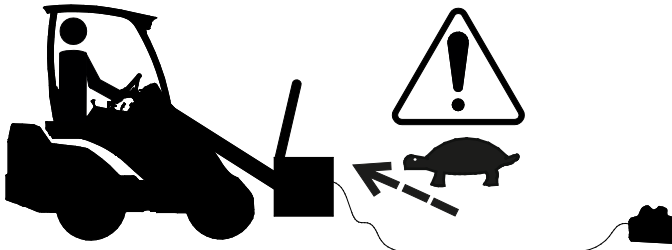
Asegúrese de que el punto de fijación pueda soportar las cargas arrastradas. El cable, al soltarse, puede generar una situación de peligro aún con la red de seguridad instalada. Nunca realice lazadas con el cable ni coloque el gancho alrededor del cable para evitar daños.

Para poner en marcha el cabestrante

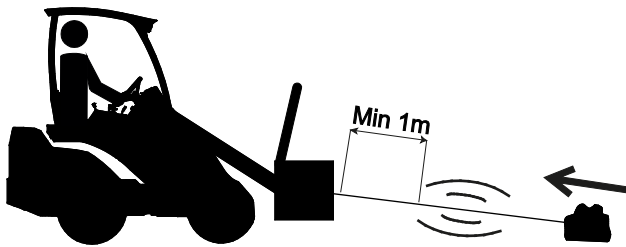


Retire la palanca de los hidráulicos auxiliares de la posición de bloqueo para empezar a tirar con el cabestrante.

- Ponga en marcha el cabestrante a la velocidad más baja posible. Utilice siempre un régimen de revoluciones bajo y una sola bomba de hidráulicos auxiliares, si fuera el caso.
- Tire lentamente hasta que el cable esté tenso y sin holgura. Tense con cuidado el cable dando marcha atrás con la minicargadora o con el cabestrante.
- Aumente la velocidad gradualmente. Respete la velocidad máxima permitida.



- Tire lentamente hasta que el cable esté tenso.
- Asegúrese de que la carga esté bien sujeta.
- Vigile la tensión del cable y la fijación de la carga.



- Tire con cuidado cuando el cable esté tenso.
- Pare cuando la carga se encuentre cerca del cabestrante.
- Afloje la tensión del cable antes de dejar el asiento del operario.
- No tire de objetos que puedan superar la capacidad del cabestrante.



PRECAUCIÓN

Riesgo de aplastamiento de los dedos: El cable puede pillarle los dedos. El cable puede enredarse y atascarse si se queda pillado en el tambor con vueltas anteriores de cable flojo. No intente desenredar manualmente el cable para evitar lesiones provocadas por la tensión del mismo. Si el cable se queda atascado, libérelolo con la ayuda de la minicargadora. Si enrolla el cable de forma ordenada y tensa, es menos probable que se quede enredado.

AVISO

El cable podría empezar a enrollarse solo en un lado del tambor. En ese caso, utilice el volante de dirección de la minicargadora para girar ligeramente el cabestrante.

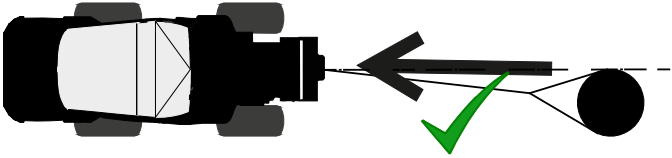
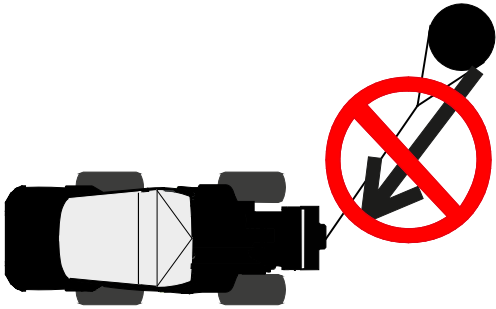
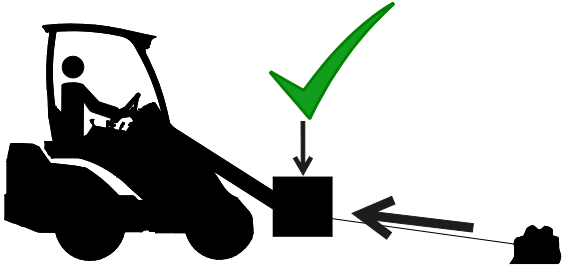

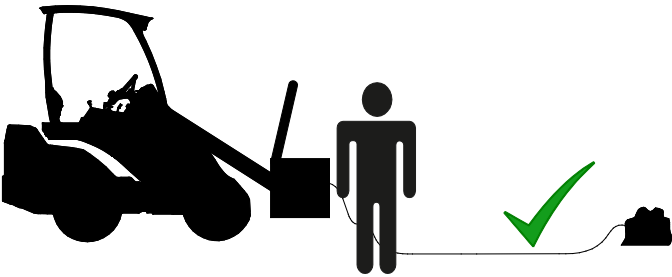


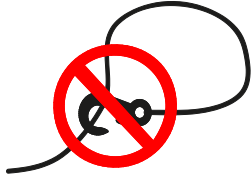
AVISO

Enrolle el cable con cierta tensión. Si el cable está demasiado holgado, puede enredarse con vueltas anteriores de cable flojo. En estas condiciones, el cable puede doblarse o sufrir abrasión quedando inservible.

AVISO

Deje de tirar con el cabestrante inmediatamente si observa cualquiera de las siguientes circunstancias:

- el cable tiende a formar una lazada o un doblez pronunciado;
- el cable roza con una esquina afilada;
- el cable se enrolla de forma desigual en el tambor;
- el cable está flojo en el tambor y las nuevas vueltas se introducen debajo de las vueltas inferiores de cable.

RECOMENDADO	NO RECOMENDADO
<p>Asegúrese siempre de tirar únicamente desde la parte delantera.</p> 	<p>Nunca tire de una carga lateralmente. La minicargadora puede volcar o escurrirse lateralmente.</p> 
<p>Sítúe el cabestrante cerca del suelo antes de ponerlo en marcha.</p> 	<p>Mantenga el cabestrante cerca del suelo. La minicargadora puede volcar hacia delante si levanta el cabestrante.</p> 
<p>Aflove siempre la tensión del cable primero antes de dejar el asiento del operario.</p> 	<p>Nunca manipule el cable cuando está tenso o atascado. Si el cable se suelta repentinamente, puede golpear con gran fuerza y velocidad.</p> 
<p>Utilice una herramienta de agarre, como por ejemplo, una pinza o cadena de uso forestal. Elija la herramienta en función de la tarea de arrastre. Siga las instrucciones de cada herramienta.</p> 	<p>Evite que se formen lazadas en el cable. El cable se desgastará y sufrirá daños.</p> 

6.5 Remolcado de vehículos

Si utiliza el cabestrante para tirar de la misma minicargadora, amarre el cable con seguridad a un objeto pesado. Si es necesario, puede utilizar la función de tracción de la minicargadora en combinación con el cabestrante.

Si utiliza una rodada o polea, fije el cable al punto de amarre del chasis de la minicargadora. No utilice el punto de izada del implemento. No está diseñado para este fin y puede partirse.

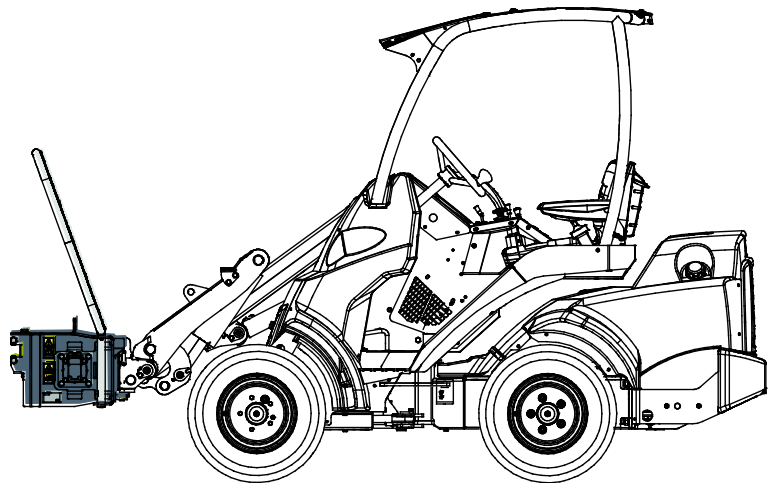
6.6 Trabajar sobre terreno inclinado

Hace falta un cuidado especial al usar el equipo sobre terrenos inclinados y pendientes. Conduzca despacio, en particular por superficies inclinadas, irregulares o deslizantes y evite los cambios de dirección o velocidad bruscos. Accione los mandos de la cargadora de forma lenta y sosegada. Esté atento a zanjas y agujeros en el terreno además de a otros obstáculos ya que el impacto con un objeto elevado puede hacer que la cargadora vuelque. La articulación del chasis de la minicargadora debe permanecer recta cuando se trabaja en pendientes para mejorar la estabilidad.

No emplee la capacidad de tiro máxima sobre terreno inclinado porque la minicargadora puede volcar. Si la minicargadora se encuentra situada con el morro mirando hacia abajo en una pendiente mientras tira, coloque tacos en las ruedas para evitar que se deslice hacia delante. Asegúrese de tirar únicamente en dirección recta hacia la máquina.

6.7 Posición de transporte

Mantenga la minicargadora estable. Transporte siempre el implemento lo más bajo y cerca posible del suelo. Mantenga el brazo telescópico retraído mientras conduce.

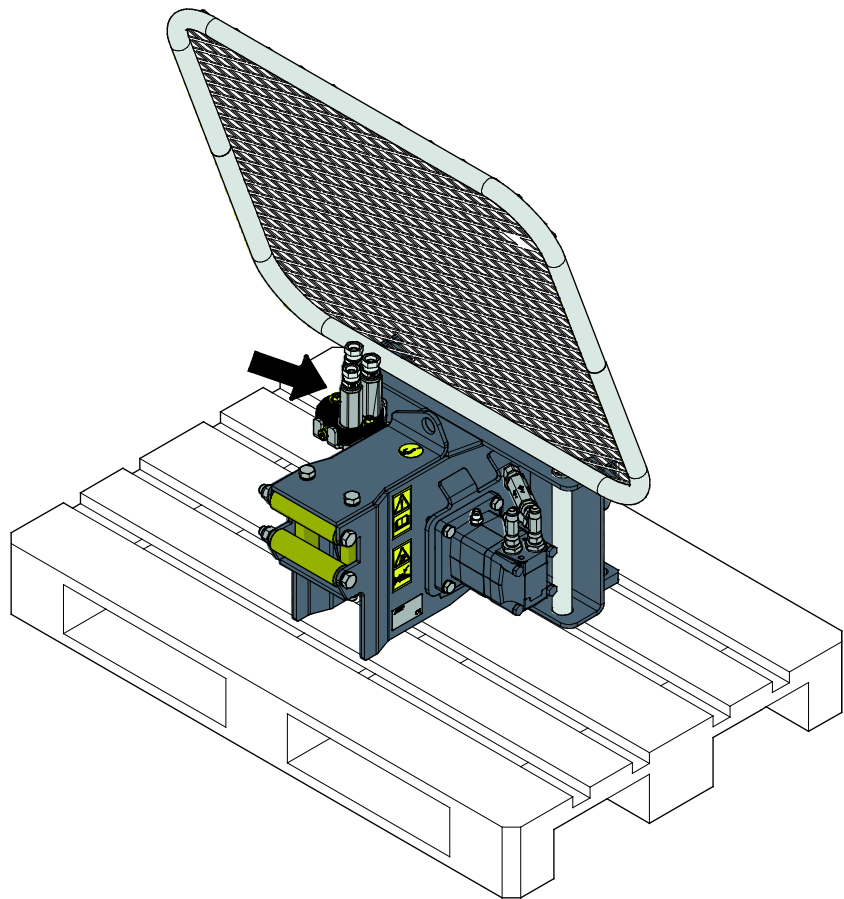


6.8 Almacenamiento del implemento

Desenganche y guarde el implemento sobre una superficie nivelada. La mejor forma de almacenar el implemento es en un lugar en el que esté protegido de la luz directa del sol y de temperaturas extremas.

- Evite dejar el implemento apoyado directamente en el suelo. Deposítelo sobre tacos de madera o un palé para garantizar la estabilidad del implemento durante el almacenamiento.
- Coloque el multiconector en su soporte como muestra la flecha en la figura adyacente. Nunca deje el conector hidráulico en el suelo.
- Asegure el implemento para que no pueda moverse durante el almacenamiento.
- Nunca se suba al implemento.

Antes de un almacenamiento prolongado, retoque la pintura donde sea necesario para evitar daños ocasionados por el óxido.



7. Mantenimiento y servicio técnico

El implemento ha sido diseñado para necesitar el mínimo mantenimiento posible. El mantenimiento continuo incluye limpieza y lubricación regulares, y la supervisión del estado del implemento. Debido al riesgo de aplastamiento generado por la caída de componentes de la máquina, todo el trabajo de mantenimiento debe realizarse con las partes móviles completamente bajadas y el implemento apoyado en horizontal contra el suelo.



PELIGRO

Riesgo de aplastamiento: nunca pase por debajo del implemento levantado.

Asegúrese de que el implemento esté bien apoyado durante todo el trabajo de mantenimiento. Nunca pase por debajo del implemento levantado. El brazo de la minicargadora puede descender inesperadamente durante el mantenimiento provocando lesiones graves por aplastamiento o impacto incluso con el motor parado. Todo el mantenimiento y revisiones deben realizarse con el implemento bajado hasta una posición segura.

7.1 Inspección de los componentes hidráulicos

Compruebe el estado de las mangueras y componentes hidráulicos una vez el motor se haya parado, se haya enfriado el sistema y se haya liberado la presión. No utilice el equipo si ha detectado una fuga en el sistema hidráulico del implemento o de la minicargadora. El líquido hidráulico expulsado puede penetrar la piel y producir lesiones graves. Acuda a un médico de inmediato en caso de que el líquido hidráulico penetre en la piel. Lávese minuciosamente cualquier parte del cuerpo que haya estado en contacto con el aceite hidráulico con agua y jabón. El líquido hidráulico también tiene un impacto ambiental nocivo y debe evitarse cualquier filtración al medio ambiente. Repare todas las fugas tan pronto como las detecte; una pequeña fuga puede aumentar de tamaño rápidamente. Utilice el implemento únicamente con el tipo de aceite hidráulico aceptado para el uso en las minicargadoras Avant.



PELIGRO

Riesgo de penetración de líquido a alta presión en la piel: libere la presión residual antes de realizar el mantenimiento. Nunca manipule componentes hidráulicos con el sistema hidráulico presurizado, ya que cualquier conexión podría romperse o soltarse y el aceite expulsado podría provocar lesiones graves. No utilice el equipo si ha detectado alguna avería en el sistema hidráulico.



Inspeccione visualmente si las mangueras contienen grietas o señales de abrasión. Si se observan signos de fugas junto a un componente, sitúe un trozo de cartón en el lugar donde se sospecha que hay una fuga. Nunca utilice las manos para detectar fugas. Supervise el desgaste de las mangueras y deje de utilizar la máquina si cualquier manguera carece de su capa exterior. Compruebe el trazado de las mangueras; ajuste las abrazaderas de tubo para evitar abrasión en las mangueras. Las mangueras tienen una vida útil limitada. Dependiendo de las condiciones de uso, todas las mangueras deben inspeccionarse detenidamente después de entre 3 y 5 años de uso, y sustituirse si es necesario.

Si detecta alguna avería, sustituya la manguera o componente hidráulicos y no utilice el equipo hasta concluir la reparación. Solicite los recambios necesarios a su distribuidor o servicio técnico autorizado más cercano de AVANT. Deje la reparación a técnicos de mantenimiento profesionales si carece del conocimiento y experiencia oportunos en sistemas hidráulicos y en el procedimiento de reparación segura.

7.2 Limpieza del cabestrante

Limpie las superficies externas del implemento con periodicidad. No se recomienda utilizar una hidrolavadora. No deje el cable en remojo intencionadamente ni lo pulverice con agua. No utilice solventes.

Limpie el cable y séquelo con un trapo si se ensucia o moja. La suciedad tendrá un efecto adverso en el cable y en su vida útil. La entrada de suciedad en el cable provocará el desgaste de los hilos individuales y la retención de agua en su interior favorecerá la corrosión interna.

Para proteger el cable del óxido y la suciedad, aplique aceite fluido para que penetre en el cable y limpie el exceso con un trapo. No engrase el cable. La grasa espesa no penetrará entre los hilos del cable y provocará que la suciedad se acumule rápidamente.

Compruebe el gancho y su cierre de seguridad. Compruebe periódicamente la fijación del gancho al cable. Sustituya el cable y el gancho por recambios originales. No utilice el equipo si no está en perfecto estado.

7.3 Inspección del cable

Es importante que todos los componentes del cabestrante estén en buen estado para poder utilizarlos de forma segura. Inspeccione todos los componentes del cabestrante y revise frecuentemente aquellos sometidos a desgaste durante el uso normal. Compruebe el cable, el gancho y la fijación del cable al menos una vez al año y después de cualquier incidente que pueda causar daños o un desgaste anómalo.

Si se utiliza frecuentemente, inspeccione el cable y el gancho al menos mensualmente. Si nota que el cable se dobla durante el uso, compruebe su estado antes de utilizarlo. Si el cable se dobla de manera permanente, será necesario sustituirlo. Nunca utilice un cable doblado, visiblemente dañado o corroído.

Sustituya los componentes dañados por piezas con características iguales o superiores a las originales. Nunca intente llevar a cabo una reparación sin ayuda. Utilice herramientas especiales para instalar el gancho, no piezas o empalmes reutilizables.

Compruebe visualmente las estructuras metálicas del cabestrante. Deje de utilizarlo si observa alguna deformación o corrosión severa en el bastidor o el tambor.



ADVERTENCIA

Siga las instrucciones de mantenimiento e inspeccione el cabestrante periódicamente. No utilice el cable si está corroído. Puede romperse por dentro. No hay ninguna forma de determinar con precisión la fuerza y vida útil restantes del cable. Una buena lubricación y un uso correcto ayudarán a reducir el desgaste del cable.



PRECAUCIÓN



Utilice guantes de protección: el cable puede tener aristas afiladas.

Utilice siempre guantes gruesos cuando manipule el cable. Los hilos deshilachados del cable están afilados y pueden producir cortes. No manipule el cable sin guantes. Compruebe minuciosamente el estado de todo el cable antes de utilizarlo para determinar su idoneidad. Consulte la página 28.

7.4 Inspección de estructuras metálicas

Las estructuras metálicas del implemento también deben inspeccionarse con regularidad. Compruebe visualmente la presencia de daños e inspeccione los soportes de acople rápido y la zona circundante con detenimiento. No utilice el implemento si observa signos de deformación, grietas o rotura.

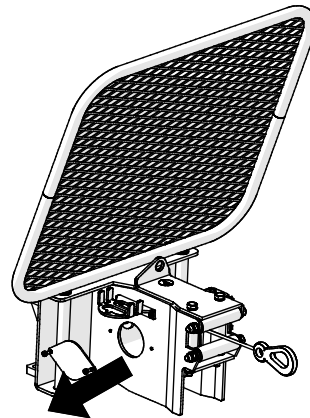
Solo están permitidas las reparaciones con soldadura realizadas por soldadores profesionales. Si tiene que realizar una soldadura, emplee únicamente los métodos y aditivos adecuados para el acero usado en el implemento. Para más información sobre reparaciones, póngase en contacto con el servicio técnico más cercano.

7.5 Fijación del cable

El cable se fija a la bobina con dos grilletes. Es importante que los grilletes estén suficientemente apretados para que el cable no se suelte de la bobina durante el arrastre. Para reducir la tensión ejercida sobre los grilletes, no desenrolle la bobina completamente y, en su lugar, deje al menos tres vueltas de cable enrollados.

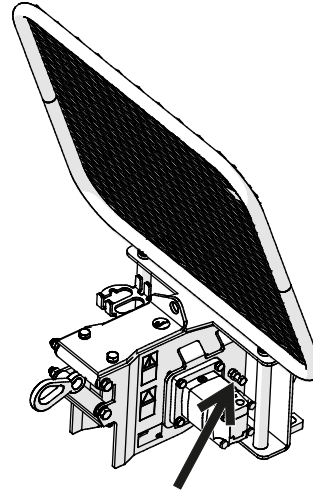
Compruebe el apriete de los grilletes al menos una vez al año o cada 20 horas de uso. Los grilletes, mostrados en las figuras adyacentes, pueden apretarse desde el lado derecho del cabestrante. Retire la tapa para acceder a los grilletes.

A la hora de sustituir el cable, fije el cable nuevo de la misma forma que el original. Tenga en cuenta la dirección de giro de la bobina: el cable debe apoyar sobre el núcleo redondo de la bobina. El cable se enrolla en la bobina desde arriba. La dirección correcta de enrollado es en sentido contrario a las agujas del reloj en las figuras adyacentes.



7.6 Ajuste del freno del tambor

En el lado izquierdo del tambor, hay un tornillo que presiona una pastilla de deslizamiento contra el tambor. Ajústela de manera que el tambor no pueda girar libremente. De esta forma, evitará que el cable se desenrolle de forma descontrolada. Afloje la tuerca interna para ajustar la pastilla de deslizamiento respecto de su tornillo si es necesario.



7.7 Eliminación al final de la vida útil

Recicle y elimine el implemento de forma oportuna al final de su vida útil. Desmonte el implemento y separe los diferentes materiales, como por ejemplo, plástico, acero, goma y aceites, por ejemplo. Drene y recoja todos los aceites y elimínelos conforme a las normativas locales vigentes. Nunca vierta aceite ni ningún otro material en la naturaleza.

Recicle cada material llevándolo a un punto de recogida adecuado. Si es posible, deje que una empresa de gestión de residuos se encargue del reciclaje.

8. Condiciones de la garantía

Avant Tecno Oy ofrece una garantía de un año (12 meses) a partir de la fecha de compra para el implemento que fabrica.

La garantía cubre los siguientes costes de reparación:

- Los costes de mano de obra estarán cubiertos cuando la reparación no se realice en la fábrica.
- La fábrica sustituya cualquier componente o consumible defectuoso.

La fábrica podría reembolsar el precio de los componentes que el cliente haya adquirido en casos especiales acordados por anticipado.

La garantía no cubre:

- El mantenimiento habitual y las piezas y consumibles necesarios para ello.
- Los daños causados por condiciones de trabajo o modos de uso inusuales, negligencia, cambios estructurales realizados sin el consentimiento de Avant Tecno Oy, el uso de piezas no originales o la falta de mantenimiento.
- Las consecuencias de una avería, como por ejemplo, la interrupción del trabajo u otros posibles daños adicionales.
- Los gastos de transporte y/o traslado asociados a la reparación.

FI	EY-vaatimustenmukaisuusvakuutus	Alkuperäinen kieliversio
SE	EG-försäkran om överensstämmelse	Originalversion
EN	EC Declaration of Conformity	Original language
ES	Declaración de conformidad CE	Traducción del documento original



Valmistaja / Tillverkare / Manufacturer / Fabricante
Osoite / Adress / Address / Dirección

AVANT TECNO OY
Ylötie 1
33470 YLÖJÄRVI,
FINLAND

Vakuutamme täten, että alla mainitut tuotteet täyttävät konedirektiivin turvallisuus- ja terveysvaatimukset (direktiivi 2006/42/EY muutoksineen). Seuraavia yhdenmukaistettuja standardeja on sovellettu /

Vi försäkrar härmed att nedan beskrivna produkter överensstämmer med hälso- och säkerhetskrav i EG-maskindirektiv (EG-direktiv 2006/42/EG som ändrat). Följande harmoniserade standarder har tillämpats /

We hereby declare that the products listed below are in conformity with the provisions of the Machinery Directive (directive 2006/42/EC as amended). The following harmonized standards have been applied:

Por medio de la presente, declaramos que los productos citados a continuación cumplen con las disposiciones de la Directiva sobre maquinaria (Directiva 2006/42/CE y sus enmiendas). Se han aplicado las siguientes normas armonizadas

SFS-EN ISO 12100, SFS-EN ISO 4413

Mallit / Modeller / Models / Modelos

Avant	
Hydraulitoiminen vetovinssi; Avant-kuormaaajan työlaite Hydraulisk vinsch; arbetsredskap för Avant lastare Hydraulic forestry winch; attachment for Avant loaders Cabestrante; implemento para minicargadoras Avant	A36960



19.3.2021 Ylöjärvi, Finland

Risto Käkelä,
Toimitusjohtaja / Verkställande direktör /
Managing Director / Director general



AVANT[®]